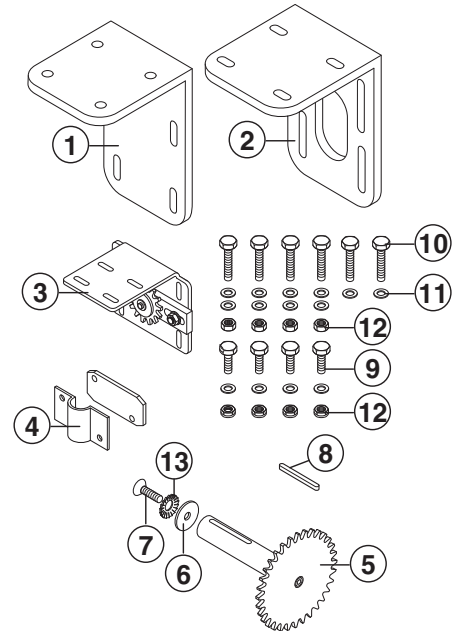


СИСТЕМА ПЕРЕДАЧИ ДЛЯ СКЛАДЫВАЮЩИХСЯ ВОРОТ

C004

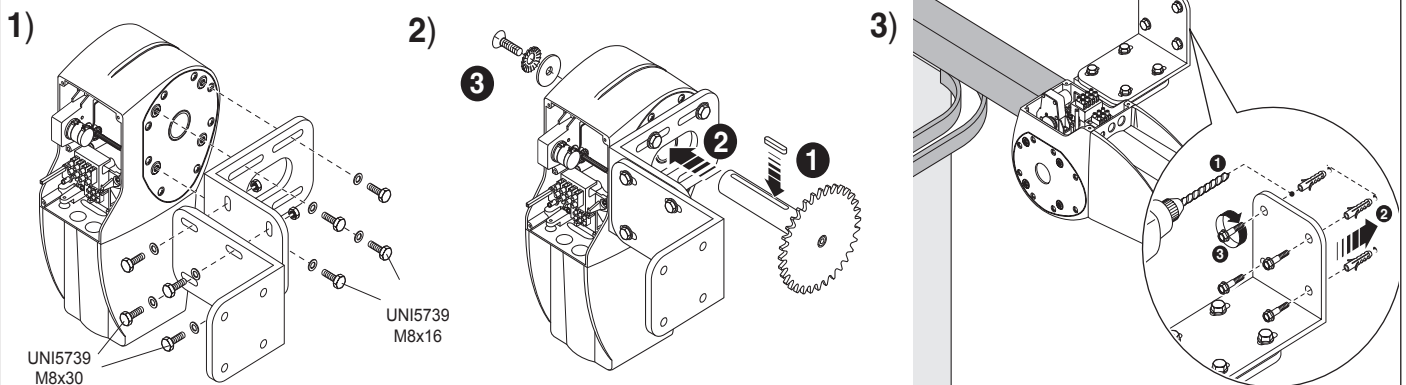
Комплектация:

- 1) Уголок крепления на стену
- 2) Уголок крепления привода
- 3) Система натяжения цепи
- 4) Кронштейн крепления цепи
- 5) Ведущая звёздочка с валом Z26
- 6) Шайба
- 7) Болт UNI 5933 M6x16
- 8) Шпонка А
- 9) Болты UNI5739 M8x16
- 10) Болты UNI5739 M8x30
- 11) Шайбы UNI6593 Ø8x24
- 13) Гайки UNI5588 M8
- 14) Стопорное кольцо

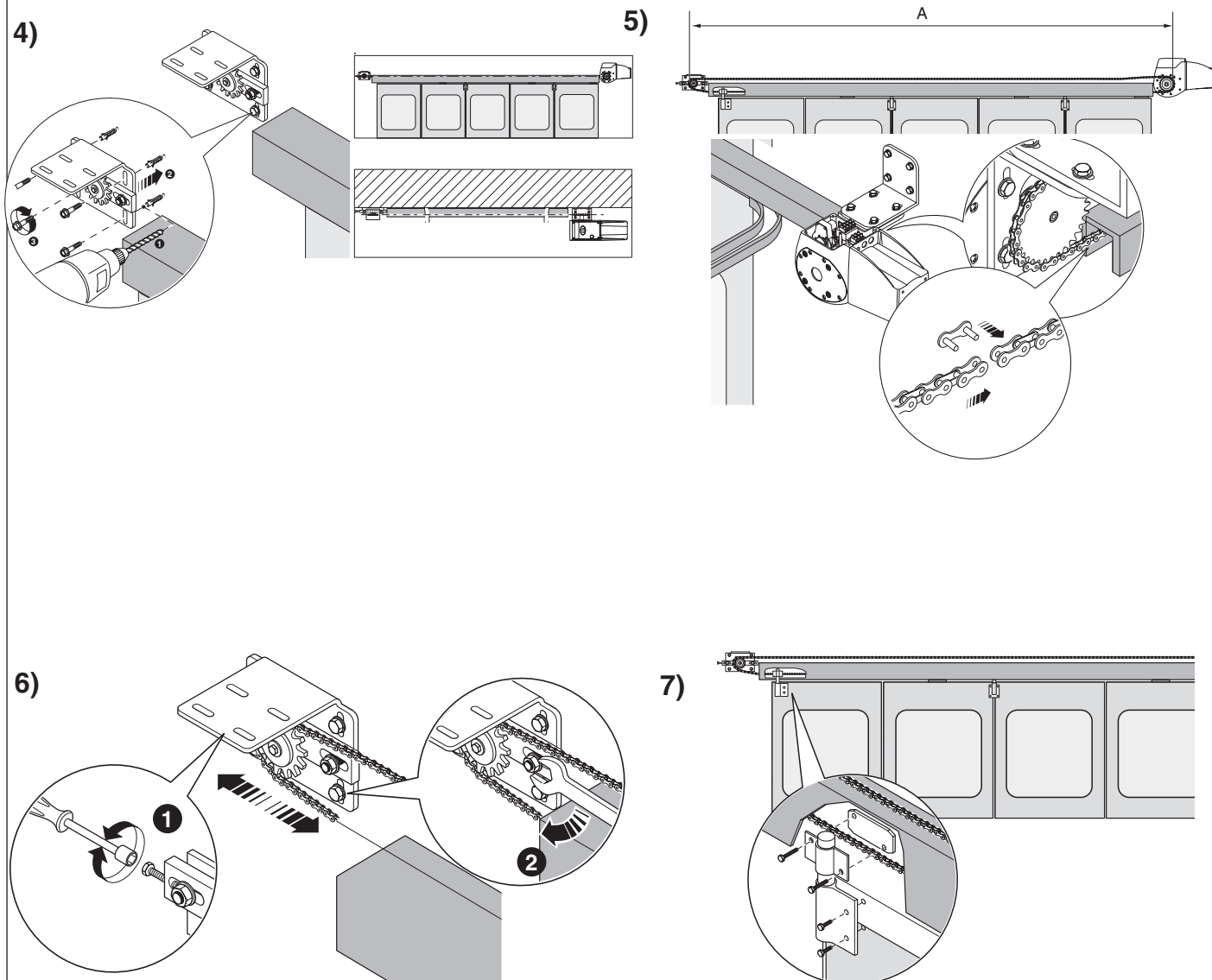


Монтаж:

- 1) Соберите уголки и прикрутите их к приводу (рис. 1).
- 2) Вставьте шпонку в паз вала ведущей звёздочки Z26 и заведите вал в отверстие привода. Закрепите его винтом UNI5933 M6x16 с шайбой и стопорным кольцом с противоположной стороны.
- 3) Установите всю конструкцию, используя крепёж соответствующий типу поверхности, на которую производится монтаж.



- 4) Установите систему натяжения цепи с противоположной стороны на одном уровне с ведущей звёздочкой.
- 5) Установите полудюймовую цепь ССТ. Её длина должна быть равна двум расстояниям А. Соедините её концы замком CGIU.
- 6) Отрегулируйте натяжение цепи винтом системы натяжения (1), а затем затяните гайки (2).
- 7) Прикрепите цепь к петле первой створки используя кронштейн и винты UNI 5931 M8x30.



ООО «УМС Рус» - официальное представительство
 компании "CAME Cancelli Automatici S.p.a." в России
 Тел: (495) 739-00-69
 Web: www.camerussia.com, E-mail: info@camerussia.com
 Техническая поддержка: 8-800-200-15-50

