

ЭЛЕКТРОМЕХАНИЧЕСКИЕ ПРИВОДЫ СЕРИИ ВАТ

РУКОВОДСТВО ПО УСТАНОВКЕ И ЭКСПЛУАТАЦИИ

1. НАЗНАЧЕНИЕ. Электромеханические приводы серии ВАТ предназначены для автоматизации распашных ворот, ограничивающих въезд с охраняемых территорий (коттеджи, автостоянки и т.д.)

2. ОСНОВНЫЕ ОСОБЕННОСТИ ПРИВодОВ.

- разблокировка при помощи ключа;
- корпус штока изготовлен из нержавеющей стали;
- стальной вывертывающийся червяк;
- приводы имеют окрашенный корпус;
- соответствует европейским стандартам безопасности;
- бесшумность работы приводов (для версий 220 В);
- для версий с блокировкой не требуется электрический замок;

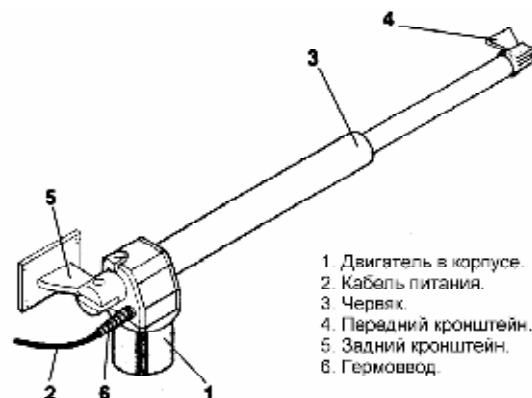


Рис. 1 Состав привода.

4. ТЕХНИЧЕСКИЕ ХАРАКТЕРИСТИКИ ПРИВодОВ.

Модель	ВАТ-300	ВАТ-400	ВАТ-324	ВАТ-424
Интенсивность использования при 20 град. С, %	30		100	
Количество циклов в час	30	24	100	75
Блокировка	есть		есть	
Максимальная сила толкания и тяги, кг	350		300	
Скорость движения штока, мм/сек.	16		16	
Время открытия створки на угол 90 градусов, с	18	24	18	24
Максимальный, конструктивный ход штока, мм	300/400			
Напряжение питания, В	220		24	
Частота питающего напряжения, Гц	50		-	
Максимальная потребляемая мощность, Вт	280		70	
Температурная защита двигателя, град. С	140		-	
Рекомендуемый температурный диапазон работы, град. С	-35...+50			
Емкость конденсатора, мкФ	8		-	
Максимальная длина одной створки, м	3/4			
Масса, кг	6,5/7			
Класс защиты	IP44			

5. УСТАНОВКА.

5.1. ПОДГОТОВКА К УСТАНОВКЕ.

Перед установкой приводов необходимо убедиться, что ворота удовлетворяют следующим требованиям:

- створки ворот должны иметь жесткую конструкцию;
- петли ворот должны обеспечивать плавное движение створок (без рывков) с равномерным усилием на всем протяжении движения ворот;
- при движении не должно быть боковых колебаний створок;
- в случае если не используется Time coder (функционально конечной выключатель), движение створок ворот в положении «открыто» и «закрыто» должно быть ограничено механическими упорами ворот, а не конструктивными элементами внутри привода;

Кроме этого, необходимо учесть требования электрической безопасности персонала и требования к проводке:

- для обеспечения электрической безопасности необходимо выполнить надежное заземление, а так же установить в цепи питания автоматический выключатель с термо-магнитной защитой. Расстояние между разомкнутыми контактами автоматического выключателя должно быть не менее **3 мм**;

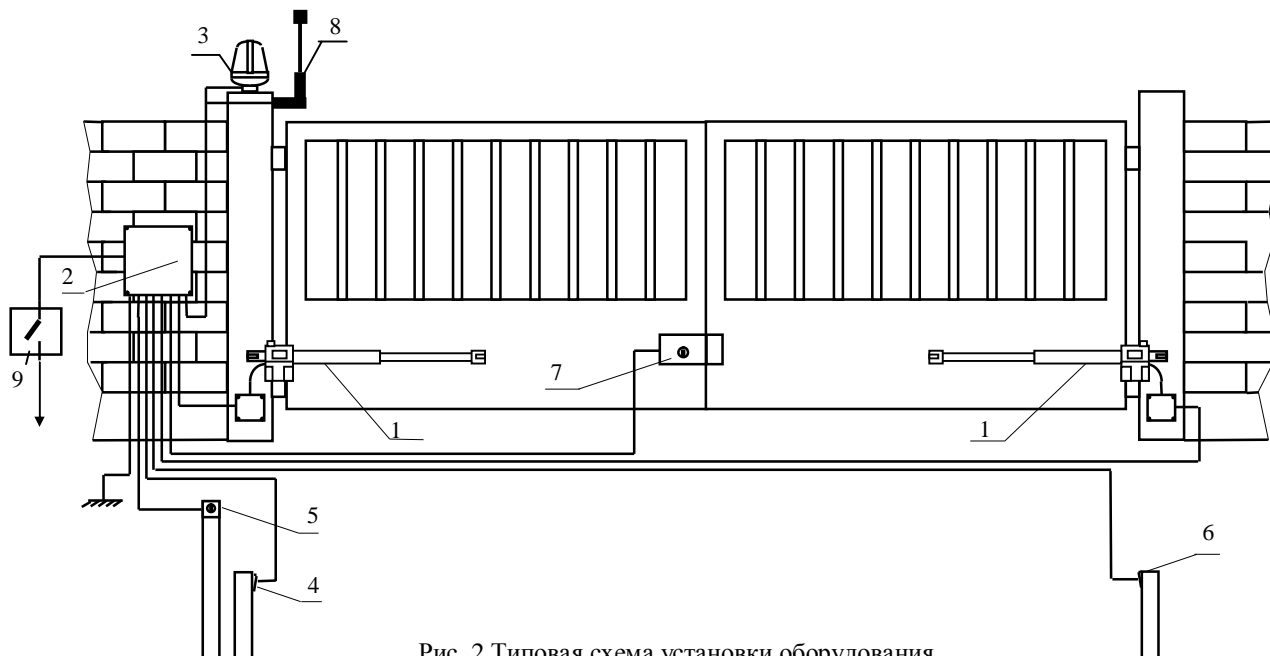


Рис. 2 Типовая схема установки оборудования.

Поз. N	Наименование	Количество и минимальное сечение проводов (мм. кв. медь)
1	Электромеханический привод	4x1,5
2	Блок управления	-
3	Сигнальная лампа	2x0,5
4	Фотоэлементы (приемник)	2x0,5
5	Контакты управления с ключом	2x0,5
6	Фотоэлементы (передатчик)	4x0,5
7	Электромеханический замок	2x1,5
8	Антенна приемника радиуправления настенного крепления	Коакс. кабель RG-58 (50 Ом)
9	Автоматический выключатель	3x1,5

- провода для соединения приводов с блоком управления должны иметь сечение не менее 1,5 мм. кв. Сечение остальных проводов должно быть выбрано в соответствии с током протекаемым по ним учитывая прочность их изоляции;
- провода для питания приводов, приборов световой индикации должны быть выполнены в отдельных кабелях с надежной изоляцией от проводов устройств управления (кнопки «ШАГ», «СТОП», фотоэлементы);
- при установке приводов необходимо руководствоваться стандартом UNI 8612 и стандартами CEI/ IEC.

При установке привода, для перемещения ворот вручную, необходимо использовать ключ разблокировки (см. рис. 3). В рабочем состоянии приводы должны быть **заблокированы**.

Запрещается:

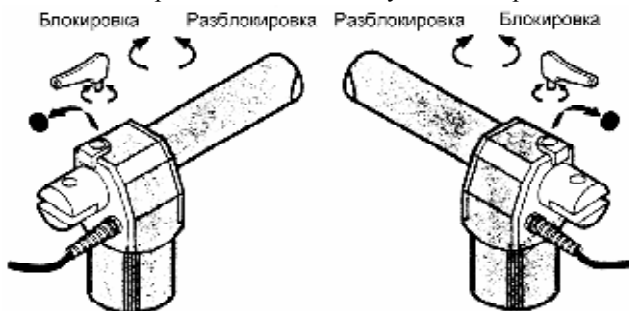


Рис. 3 Ручная разблокировка привода.

- Перемещение створок ворот вручную в заблокированном состоянии. Это может привести к поломке узла разблокировки;
- Вытаскивать из привода личину узла разблокировки;
- Блокировать привод “не до конца”. Ключ разблокировки должен быть повернут по часовой стрелке до упора;
- Оставлять ключ в личине разблокировки. Личина должна быть закрыта пробкой из комплекта;
- Установка привода в перевернутом состоянии (т.е. двигатель сверху). Это исключит проникновение влаги в статор двигателя;

5.2. ВЫБОР ТОЧЕК КРЕПЛЕНИЯ КРОНШТЕЙНОВ.

Перед установкой привода необходимо правильно выбрать точки крепления заднего и переднего кронштейнов. На рис. 5 показан чертеж установки привода.

Конструкция ворот должна обеспечивать следующие соотношения:

- $B+A < \text{максимальный ход штока} - 10\text{мм}$;

- $L+E < A - 20\text{ мм}$; где L-длина переднего кронштейна, не менее 45 мм.

Сумма $B+A$ определяет угол открывания створки. Чем меньше будет сумма $B+A$ по отношению к ходу штока, тем больше угол открывания и тем меньше линейная скорость конца створки ворот. Если петли створки ворот вынесены в сторону привода, то необходимо между кронштейном Т и полотном ворот установить пластину В1 толщиной равной размеру Е. В этом случае, при расчете размера А, размер $E=0$. Разница между размерами В и А не должна превышать 40 мм, несоблюдение этого условия приведет к большой разнице линейных скоростей в фазах “Открывания” и “Закрывания”. Если расстояние D не позволяет установить привод и задний кронштейн укорочен максимально, выберите нишу в столбе как показано на рис. 4. В таблице 1 приведены примеры

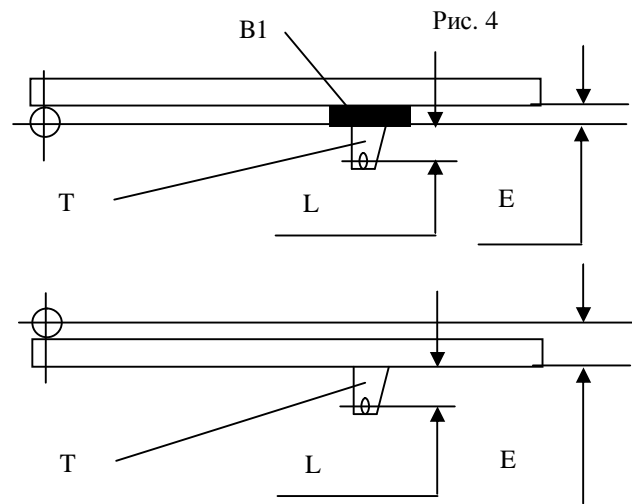
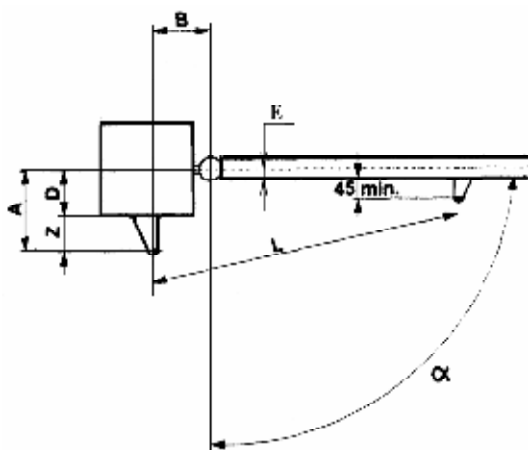
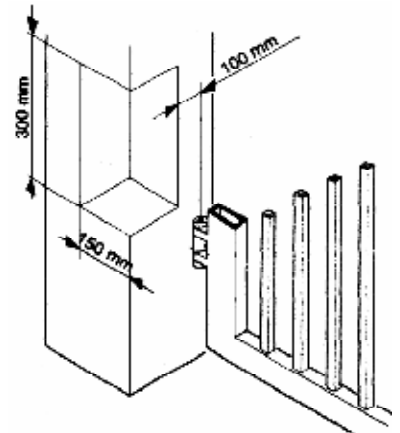


Рис. 5 Основные размеры для установки привода.

размеров В и А.

Табл. 1

Модель	$\alpha, ^\circ$	A, мм	B, мм	C, мм	D, мм	Z, мм	L, мм
300	90	145	145	290	100	45	895
	110	125	125	290	80	45	895
400	90	195	195	390	150	45	1090
	110	165	165	390	120	45	1090

C-максимальный ход штока привода, установленного на ворота.

5.3. ПОРЯДОК УСТАНОВКИ.

- перед сборкой заднего кронштейна проверьте соответствие размеров В и А рекомендациям приведенным выше;
- зафиксируйте задний кронштейн к стене к пластине (в комплекте не прилагается) с размерами указанными на рис. 6 сваркой;
- закрепите привод к заднему кронштейну используя штифт и разрезную шайбу;
- разблокируйте привод как показано на рис. 3;
- полностью извлеките шток и заверните его обратно на **15 мм.** см. рис 7;
- закрепите в приводе передний кронштейн используя штифт и разрезную шайбу;
- используя привод как шаблон, отметьте расположение переднего кронштейна. **Не оставляйте привод висящем на заднем кронштейне без опоры - это может привести к его поломке;**
- снимите передний кронштейн с привода и закрепите его на створке ворот при помощи сварки см. рис. 7. Установите привод на передний кронштейн. При использовании сварки, для крепления кронштейнов, **не допускайте** попадания искр на привод и его нагрева;
- для усиления переднего и заднего кронштейнов желательно приварить к ним “косынки”;
- откройте и закройте ворота вручную, предварительно разблокировав привод. Убедитесь что отсутствуют заедания, свидетельствующие о некорректной установке. **Внимание! Чтобы исключить заклинивание привода при достижении штоком крайних положений, передний и задний кронштейны должны располагаться в одной плоскости;**
- подключите привод к блоку управления в соответствии с инструкцией по эксплуатации к нему;
- откройте ворота наполовину, заблокируйте приводы и подайте питание на блок управления;
- если провода питания приводов подключены правильно, то после первого нажатия кнопки «Шаг» на блоке управления обе створки ворот должны начать фазу «Открытие» (для блока управления А274);

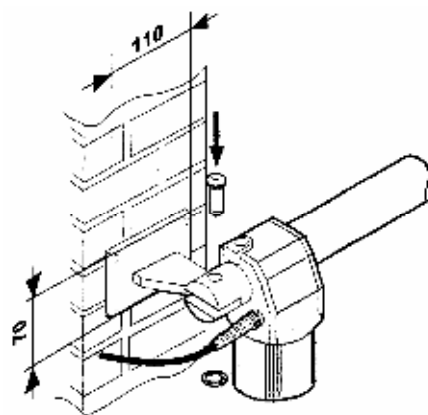


Рис.6 Сборка заднего кронштейна.

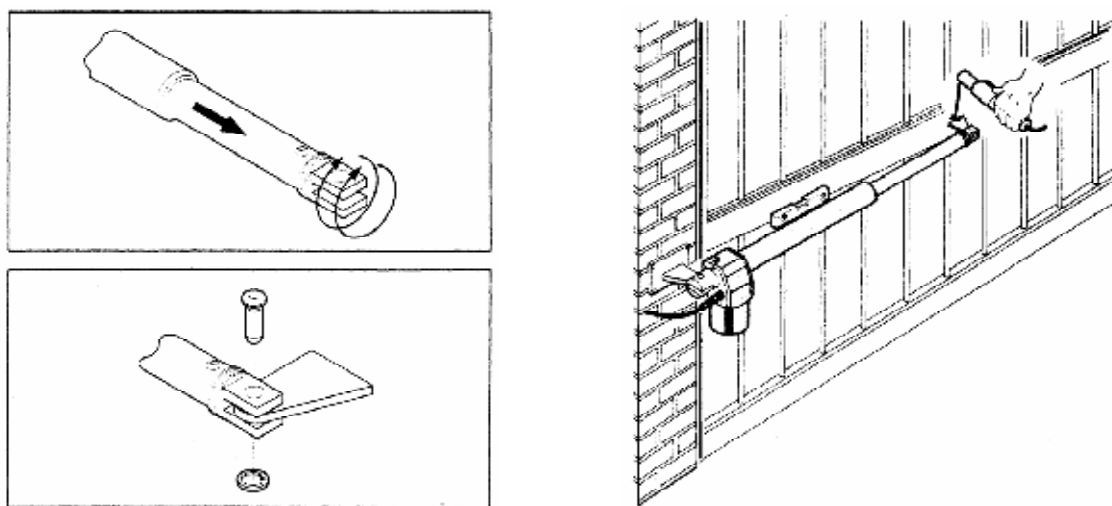


Рис. 7 Сборка и установка переднего кронштейна.

- если створки (а) начали закрываться поменяйте места провода «Открыть» и «Закреть» на соответствующем приводе (ах);
- смажьте штоки и шарнирные соединения приводов смазкой типа ЛИТОЛ-24М;